

KOMATSU

伸縮アーム

TOYOCATA

東洋リースカタログ

Vol.041

株式会社 東洋リース 〒701-0144 岡山市北区久米6 鉄工センター内

商品に関するお問合せ・レンタルのご用命は下記店舗までお願いします

本社	086-903-4401	水島営業所	086-456-1588
岡山支店	086-292-6811	浅口営業所	0865-54-0712
岡山南営業所	086-805-2511	備前営業所	0869-66-7382
ホース特急便	0800-11-19109	高梁営業所	0866-26-1220

伸縮アームだからクラスを越えた作業範囲を実現！

PC35MR



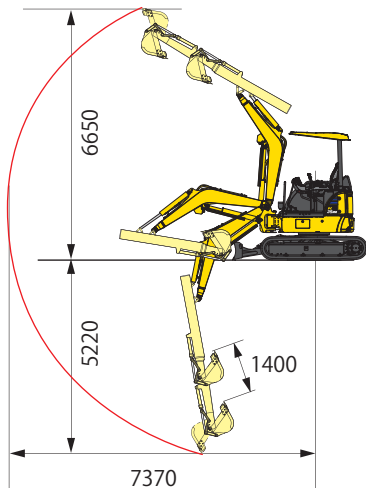
PC138US



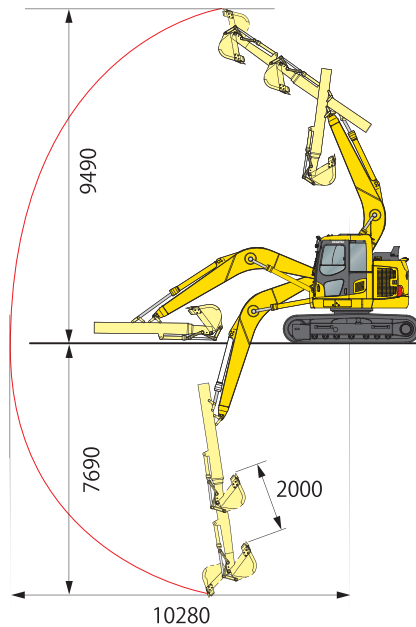
PC200



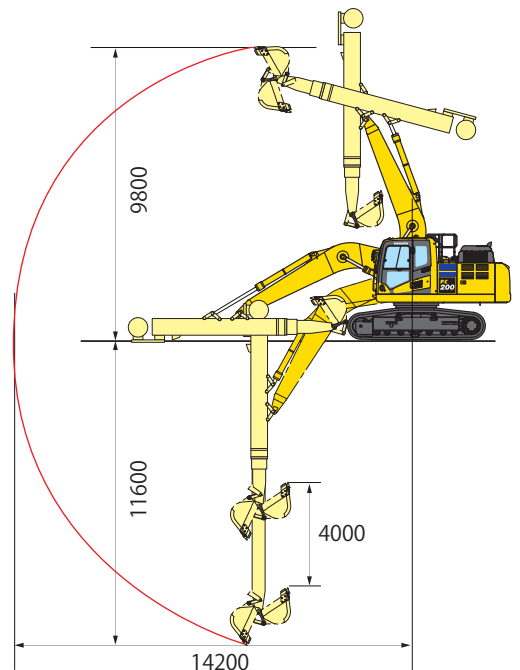
作業範囲図【NB-20】



作業範囲図【NB-45】



作業範囲図【BS474】



型式	メーカー	本体ショベル	本体クラス m ³	バケット容量 m ³	最大掘削深さ mm	最大掘削半径 mm	最大掘削高さ mm	伸縮ストローク mm
NB-20	コマツ	PC35MR	0.11	0.11	5220	7370	6650	1400
NB-45	コマツ	PC138US	0.50	0.50	7690	10280	9490	2000
BS474	コマツ	PC200	0.80	0.50	11600	14200	9800	4000