

松本システムエンジニアリング

# フェラーバンチャ ザウルスロボ

## MSE-25FGZX

# TOYOCATA

## 東洋リースカタログ

Vol.040

株式会社 東洋リース 〒701-0144 岡山市北区久米6 鉄工センター内

商品に関するお問合せ・レンタルのご用命は下記店舗までお願いします

岡山支店 086-292-6811

水島営業所 086-456-1588

岡山南営業所 086-805-2511

備前営業所 0869-66-7382

ホース特急便 0800-11-19109

高梁営業所 0866-26-1220

## 1台5役のスグレモノ！立木伐倒作業も可能！



0.28  
クラス

ハイブリッドアタッチメントだからできる！



林材の切断作業



バケット作業



切り株の伐根撤去作業



作業道の開設作業

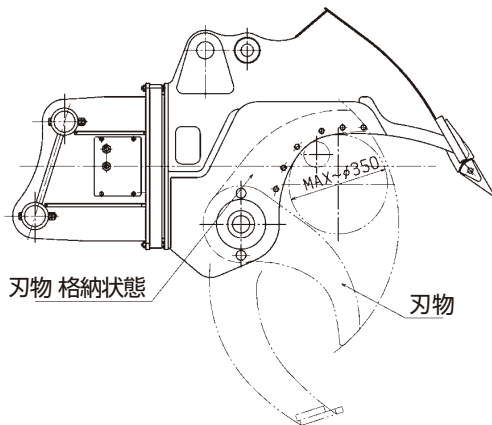
フェラーバンチャ  
ザウルスロボ①



フェラーバンチャ  
ザウルスロボ②



外形図



伐倒・切断面

格納式の刃物装備で、立木の伐倒作業！



### 仕様

型式	適用機種	カット 最大寸法 mm	バケット 容量 m <sup>3</sup>	最大 開口幅 mm	バケット 幅 mm	旋回速度 rpm	カッター 用最高使 用圧力 MPa	最大使用 流量 L/min	電圧 DC	質量 kg
MSE-25FGZX	6.0t~9.0t	250~350	0.22	878	693	12	27.4	100~110	12~24V	740