

# KOBELCO

## SK210D

### 小割マグネット仕様機

# TOYOCATA

## 東洋リースカタログ

### Vol.037

株式会社 東洋リース 〒701-0144 岡山市北区久米6 鉄工センター内

商品に関するお問合せ・レンタルのご用命は下記店舗までお願いします

岡山支店	086-292-6811	水島営業所	086-456-1588
岡山南営業所	086-805-2511	備前営業所	0869-66-7382
ホース特急便	0800-11-19109	高梁営業所	0866-26-1220

## 強化されたマグネットでRC構造の解体に強い！



## 220v マグネット パワー

鉄筋の  
分別

回収

だんご

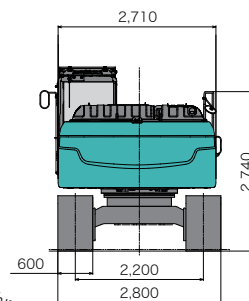
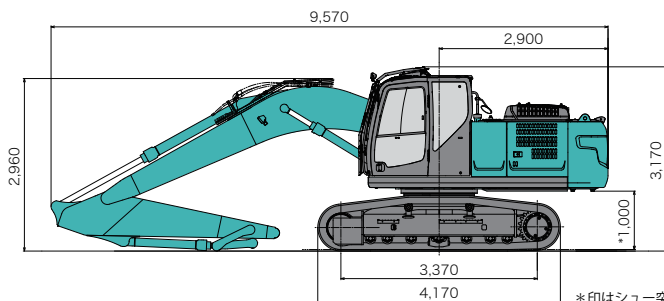
積み込み

## 作業効率UP！



### 外形寸法図

(単位：mm)



\*印はシュー突起を含みません。

### SK210Dジョブサイトレポート



### 仕様

社名 型式	コベルコ SK210D-10	走行速度(2速/1速)	km/h	5.8/3.6
標準バケット容量	m <sup>3</sup> 0.8	登坂能力	%	70
アームトップピン径	mm Φ80	エンジン型式		日野 J05E-UM
アタッチメント セミ増量ウエイト	kg 2,750	エンジン定格出力	kW/min-1	119/2,000
装着可能質量 増量ウエイト	kg 3,090	燃料タンク容量	L	320
運転質量 セミ増量ウエイト	kg 21,700	尿素水タンク容量	L	34
増量ウエイト	kg 22,700	油圧ポンプ設定圧	MPa	34.3
旋回速度	min-1 10.5	油圧作動油	L	全量 248(タンク内油量 139)