

KOBELCO

TOYOCATA

東洋リースカタログ

Vol.036

株式会社 東洋リース 〒701-0144 岡山市北区久米6 鉄工センター内

商品に関するお問合せ・レンタルのご用命は下記店舗までお願いします

岡山営業所 086-292-6811

水島営業所 086-456-1588

岡山南営業所 086-805-2511

備前営業所 0869-66-7382

ホース特急便 0800-11-19109

高梁営業所 0866-26-1220

SK170-10



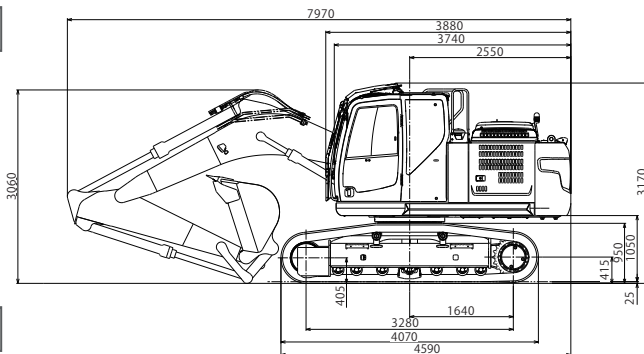
中国・四国
九州エリア
初導入

階上解体
で
大活躍!

サイズは
13t
クラス

アタッチメント
エンジンは
20tクラス

作業範囲



SK170稼働映像



SK170ジョブサイトレポート



仕様

社名 形式	コベルコ YDR-YM09	エンジン型式	日野 JO5E-UM
運転質量	kg 21.610	エンジン定格出力	kW/min-1[PS/rpm] 95/2,000{127/2,000}
標準バケット容量	m ³ 0.8	エンジンポンプ定格出力	L/min 320(160×2)
旋回速度	min-1[rpm] 12.3{12.3}	燃料タンク容量	ℓ 280
走行速度 (1速/2速)	km/h 2.8/4.7	油圧作動油	ℓ 200
登板能力	%(度) 70(35)	接地圧	kPa 50
アタッチメント装着可能質量	kg 2,580		