

# KOMATSU

# ガラパゴス

# TOYOCATA

## 東洋リースカタログ

## Vol.027

株式会社 東洋リース 〒701-0144 岡山市北区久米6 鉄工センター内

商品に関するお問合せ・レンタルのご用命は下記店舗までお願いします

岡山営業所 086-292-6811 水島営業所 086-456-1588  
岡山南営業所 086-805-2511 備前営業所 0869-66-7382  
ホース特急便 0800-11-19109 高梁営業所 0866-26-1220

## クラス最大のジョークラッシャーを搭載、高性能を実現



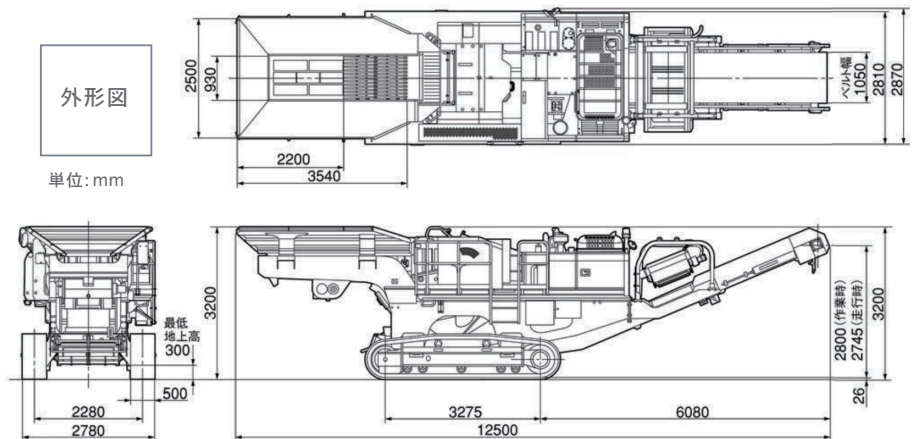
### BR380JG-1

### 特徴

- 各種操作系はパネルに集中配置
- 鉄筋滞留防止設計
- コンベア排出高さを最大  
2800mm に設定
- 環境負荷を低減

外形図

単位: mm



### 仕様

運転質量 (kg)	33000	定格出力 kW/rpm<PS/rpm>	134/2050 <182/2050>
寸法		エンジン	
全長 (mm)	12500	名称	コマツ SAA6D102E-2
全高 (mm)	3200	型式	直噴、ターボ、空冷アフタークーラ
全幅 (mm)	2950	駆動	
輸送時全幅 (mm)	2800	走行駆動方式	油圧式
シュー幅 (mm)	500	クラッシャー駆動方式	油圧式
履帯中心距離 (mm)	2280	クラッシャー	
接地長 (mm)	3275	供給口寸法 (mm)	1065×550
最大供給塊寸法 *1		性能	
コンクリートガラ (mm)	1000×900×475	走行速度 (km/h)	3.0
自然石 (mm)	425×425×425	登坂能力 (度)	25
最適供給塊寸法 *1		容量	
コンクリートガラ (mm)	475×325×325	燃料タンク (リットル)	410
自然石 (mm)	325×325×325	作動油タンク【交換油量】 (リットル)	200
主要諸元			
最大処理能力	50-240 t/h		