

KOMATSU

PC01 マイクロショベル MICRO SHOVEL

0.008 m³ ショベル

TOYOCATA

東洋リースカタログ

Vol.008

株式会社 東洋リース 〒701-0144 岡山市北区久米6 鉄工センター内

商品に関するお問合せ・レンタルのご用命は下記店舗までお願いします

岡山営業所 086-292-6811

水島営業所 086-456-1588

岡山東営業所 086-274-8001

備前営業所 0869-66-7382

岡山南営業所 086-805-2511

高梁営業所 0866-26-1220

人の肩幅を基準に、車幅580mmを実現！ コマツの技術を結集したマイクロショベル



軽トラック
積載OK!



軽トラ運送可能！ 全旋回・搭乗式で このサイズ！

機械質量
300kg
全幅
580mm
定格出力
2.6kW/3000min⁻¹



掘ってよし

全旋回で効率アップ

ボディはミニでも建機並の働きで、
どんな所でも作業ができる。

- 全旋回&ブームスイング式で溝掘削も楽々。
- 全幅580mmで、塀と民家の間でも掘削可能。
- 埋め戻しや整地作業もできるブレード装備。



乗ってよし

疲れない搭乗式

まるでスクーターに乗っている感覚で、
とっても楽に作業ができる。

- 掘削、旋回、ブームスイングが簡単。
- 前後進・方向転換も楽に操作可能な走行モノレバー。

配管工事

別荘

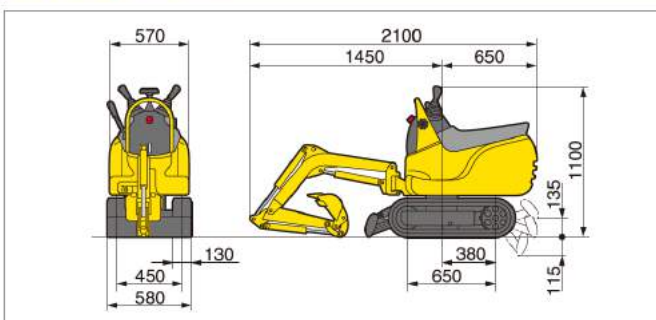
庭園

ビニールハウス

果樹園



外形図 (単位:mm)



作業範囲図

